

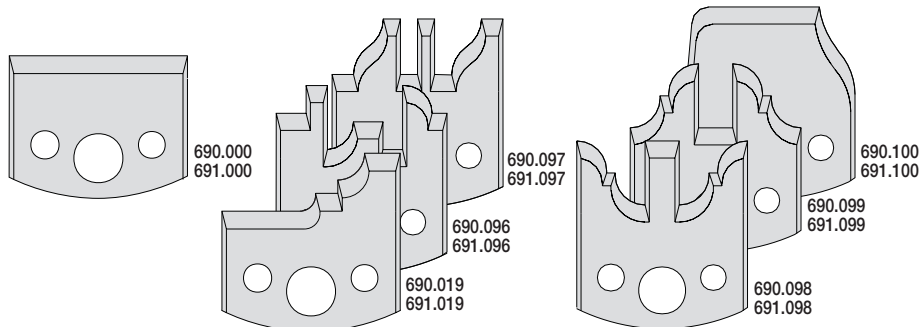
set 693



CMT ha selezionato 7 profili per gli utilizzatori professionali; questo set infatti è concepito per effettuare antine con profilo orizzontale e due coppie di frese per incastri a maschio e femmina. La speciale costruzione CMT della testa portacoltelli permette di utilizzare coltelli sia di altezza 40 mm che 50 mm. La testa portacoltelli dispone di limitatori di sicurezza ed è costruita secondo la normativa europea En 847-1. Abbiamo suddiviso in pratiche e solide confezioni che proteggono gli utensili da rotture accidentali.

L'assortimento comprende:

- 1 Testa portacoltelli in lega leggera con limitatori e con spine per il posizionamento automatico dei coltelli.
- 7 Coppie di coltelli profilati da 40mm di altezza come da disegno illustrativo.
- 7 Coppie di relativi limitatori.



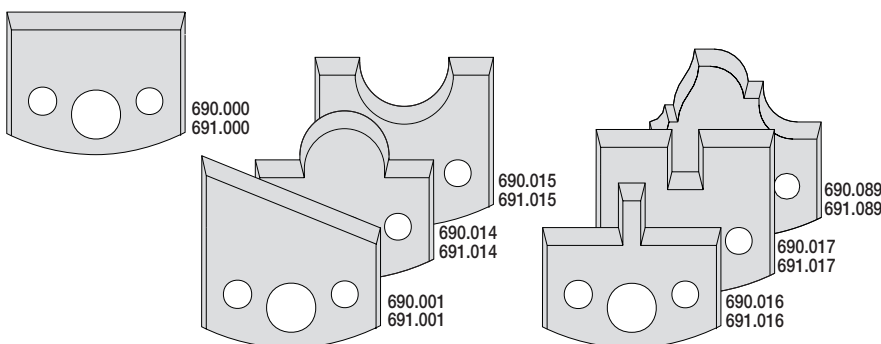
DESCRIZIONE	D Diam. di taglio mm	I Lungh. di taglio mm	F Diam. del foro mm	RPM min. - max	CODICE
Set multiprofilo con 1 testa, 7 coltelli prof. da 40 mm + 7 limitat.	100	40	30	5800~9000	693.013.01
Set multiprofilo con 1 testa, 7 coltelli prof. da 40 mm + 7 limitat.	100	40	35	5800~9000	693.013.02
Set multiprofilo con 1 testa, 7 coltelli prof. da 40 mm + 7 limitat.	120	40	50	5100~7900	693.013.03



CMT ha selezionato 7 tra i profili più popolari e li ha suddivisi in pratiche e solide confezioni per proteggere gli utensili da rotture accidentali. La speciale costruzione CMT della testa portacoltelli permette di utilizzare coltelli sia di altezza 40 mm che 50 mm. La testa portacoltelli dispone di limitatori di sicurezza ed è costruita secondo la normativa europea EN 847-1.

L'assortimento comprende:

- 1 Testa portacoltelli in lega leggera con limitatori e con spine per il posizionamento automatico dei coltelli.
- 7 Coppie di coltelli profilati da 40mm di altezza come da disegno illustrativo.
- 7 Coppie di relativi limitatori.



DESCRIZIONE	D Diam. di taglio mm	I Lungh. di taglio mm	F Diam. del foro mm	RPM min. - max	CODICE
Set multiprofilo con 1 testa, 7 coltelli prof. da 40 mm + 7 limitat.	100	40	30	5800~9000	693.013.04
Set multiprofilo con 1 testa, 7 coltelli prof. da 40 mm + 7 limitat.	100	40	35	5800~9000	693.013.05
Set multiprofilo con 1 testa, 7 coltelli prof. da 40 mm + 7 limitat.	120	40	50	5100~7900	693.013.06